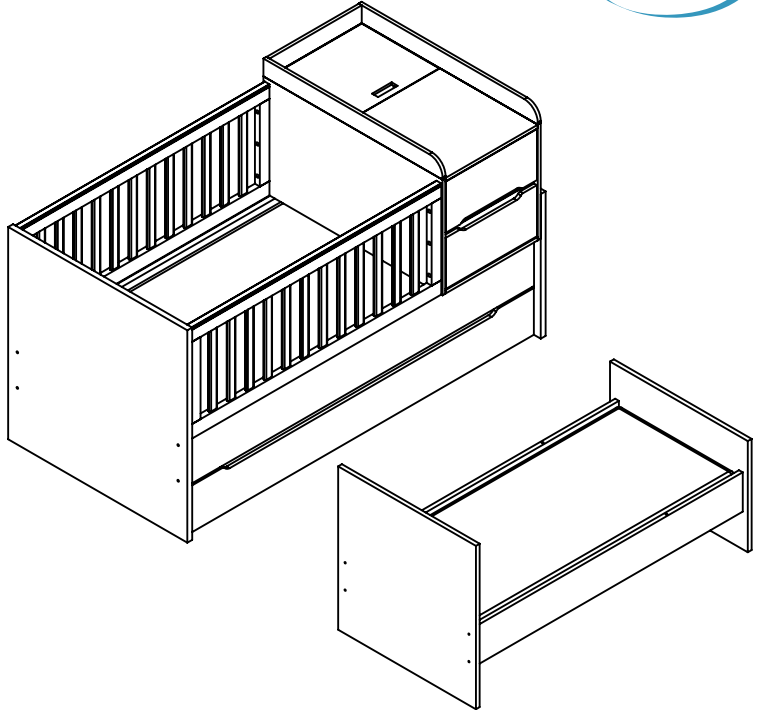




Bebe Stars[®]
by Gilis



Florence

Multifunctional bed

Item: 419-02 (ZX4-018)

- (EN)** Your child's safety depends on you. Correct assembly of the bed requires reading the manual.
- (GR)** Η ασφάλεια του παιδιού σας εξαρτάται από εσάς. Η σωστή συναρμολόγηση του κρεβατιού προϋποθέτει την ανάγνωση των οδηγιών χρήσης.

Thank you for purchasing this multifunctional bed by Bebe Stars. We will always give you the best products and service .

Please read the user manual before you use!

Σας ευχαριστούμε που αγοράσατε αυτό το πολυμορφικό κρεβάτι της Bebe Stars, προσπαθούμε πάντα να σας προσφέρουμε τα καλύτερα προϊόντα και υπηρεσίες.

Διαβάστε το εγχειρίδιο πριν τη χρήση!

CHANGING MAT INFO | ΠΛΗΡΟΦΟΡΙΕΣ ΑΛΛΑΞΙΕΡΑΣ

-Suitable for a child up to 12 months or a maximum weight of 11 kg

-Suitable changing pad dimensions:

Length:47cm/Width:80cm/Height: 5cm

- Κατάλληλη για παιδιά έως 12 μηνών με μέγιστο βάρος 11kg.

- Διαστάσεις αλλαξιέρας:

Μήκος:47cm/Πλάτος:80cm/Υψος: 5cm

INDEX | ΠΕΡΙΕΧΟΜΕΝΑ

4. Care & Cleaning | Safety Warnings

5. Safety Warnings

6. Φροντίδα & Καθαρισμός | Προειδοποιήσεις Ασφαλείας

7. Προειδοποιήσεις Ασφαλείας

8. Bed Parts | Μέρη Κρεβατιού

9. Bed Parts | Μέρη Κρεβατιού

Assembly | Συναρμολόγηση

10-20. Assembly | Συναρμολόγηση

21. Lowering the rail | Αλλαγή θέσης κάγκελου

22. Drawer Dimensions | Διαστάσεις Συρταριέρας

CARE & CLEANING

Your furniture can be cleaned by wiping with a damp cloth and drying with a soft clean cloth.

Do not use abrasives, bleach, alcohol or ammonia based household polishes. Take care when handling or moving. Careless handling can damage wooden furniture.

SAFETY WARNINGS

IMPORTANT, RETAIN FOR FUTURE REFERENCE: READ CAREFULLY

The instructions for use should be followed to the letter, so as not to reduce the level of safety of the product.

WARNING! Be aware of the risk of open fire and other sources of strong heat, such as electric bar fires, gas fires, etc. in the near vicinity of the cot.

WARNING! Do not use the bed if any part is broken, torn or missing and use only spare parts approved by the manufacturer.

WARNING! Do not leave anything in the bed or place it near another product, which could provide a foothold or present a danger of suffocation or strangulation, e.g. strings, blind/curtain cords.

WARNING! Do not use more than one mattress on the bed.

WARNING! It should not be placed too close to other furniture or windows, but almost glued to a wall or at a distance of 30cm. between the wall and one side of the bed.

WARNING! To prevent falls, the base of the mattress should be adjusted to the lowest position before the child is able to stand on his own.

SAFETY WARNINGS

- The thickness of the mattress* to be used with this bed should not reduce the internal depth (from the surface of the mattress to the top of the railing) to less than 50cm. with the base in a lower position, to minimize the risk of the child jumping or falling off the crib.
- The bed is intended for use by newborns. If the child can stand alone or climb out of bed, stop using it.
- The bed railing can be used in 2 positions.
- The mattress to be used must have dimensions proportional to the technical specifications of the manufacturer. The minimum size of the mattress must be 180x80cm. Be aware that there shall be no gap more than 30mm between the mattress and the sides end ends in any position of the mattress.
- Do not use the bed before turning on and checking the locking mechanisms.
- All connections must be tightened properly, checked regularly and tightened again when needed. Screws and bolts should not be loose as a child may squeeze parts of the body or climb on their clothes (eg laces, necklaces, baby doll ribbons, etc.). There is a risk of strangulation.
- The bed should only be used on a dry, stable and flat surface away from electrical outlets.
- If you leave the child unattended in the bed, always make sure that any folding parts of the bed are locked.
- Never move the bed while the child is inside.
- After assembly, do not disassemble.

*Mattress not included



Equip the baby room with a baby monitor by Bebe Stars



Για να καθαρίσετε το προϊόν, σκουπίστε με ένα νωπό πανί και στη συνέχεια περάστε το με ένα στεγνό μαλακό πανί.

Μην χρησιμοποιείτε προϊόντα που περιέχουν σκληρά χημικά, χλωρίνη, οινόπνευμα ή αμμωνία.

Να είστε προσεκτικοί όταν χειρίζεστε ή μετακινείτε το προϊόν. Ο απρόσεκτος χειρισμός μπορεί να προκαλέσει ζημιά στα ξύλινα έπιπλα.

ΠΡΟΕΙΔΟΠΟΙΗΣΕΙΣ ΑΣΦΑΛΕΙΑΣ

ΣΗΜΑΝΤΙΚΟ, ΚΡΑΤΗΣΤΕ ΤΙΣ ΟΔΗΓΙΕΣ ΓΙΑ ΜΕΛΛΟΝΤΙΚΗ ΧΡΗΣΗ-ΔΙΑΒΑΣΤΕ ΠΡΟΣΕΚΤΙΚΑ

Οι οδηγίες χρήσης θα πρέπει να τηρούνται κατά γράμμα, προκειμένου να μην μειώνεται το επίπεδο ασφαλείας του προϊόντος.

ΠΡΟΕΙΔΟΠΟΙΗΣΗ! Λάβετε υπόψη τον κίνδυνο πυρκαγιάς και άλλων πηγών ισχυρής θερμότητας, όπως πυρκαγιές ηλεκτρικών ράβδων, φωτιάς αερίου κ.λ.π. σε κοντινή απόσταση από την κούνια.

ΠΡΟΕΙΔΟΠΟΙΗΣΗ! Μην χρησιμοποιείτε το κρεβάτι εάν κάποιο τμήμα είναι σπασμένο, σχισμένο ή λείπει και χρησιμοποιείτε μόνο ανταλλακτικά εγκεκριμένα από τον κατασκευαστή.

ΠΡΟΕΙΔΟΠΟΙΗΣΗ! Μην αφήνετε τίποτα μέσα στο κρεβάτι, ή μην το τοποθετείτε κοντά σε άλλο αντικείμενο που θα μπορούσε να λειτουργήσει ως στήριγμα για το πόδι ή να προκαλέσει στραγγαλισμό ή ασφυξία. Για παράδειγμα σχοινιά, κορδόνια περσίδων ή κουρτινών κλπ.

ΠΡΟΕΙΔΟΠΟΙΗΣΗ! Μην χρησιμοποιείτε περισσότερα από ένα στρώματα στο κρεβάτι.

ΠΡΟΕΙΔΟΠΟΙΗΣΗ! Δεν πρέπει να τοποθετείται πολύ κοντά σε άλλα έπιπλα ή παράθυρα, αλλά σχεδόν κολλημένο σε τοίχο ή σε απόσταση 30 εκατοστών. ανάμεσα στον τοίχο και τη μία πλευρά του κρεβατιού.

ΠΡΟΕΙΔΟΠΟΙΗΣΕΙΣ ΑΣΦΑΛΕΙΑΣ

- Το πάχος του στρώματος* που θα χρησιμοποιείται με αυτό το κρεβάτι δεν πρέπει να μειώνει το εσωτερικό βάθος (από την επιφάνεια του στρώματος* στο πάνω μέρος του κάγκελου) σε λιγότερα από 50εκ. ώστε να ελαχιστοποιείται ο κίνδυνος άλματος ή πτώσης του παιδιού από το κρεβάτι.
- Το κρεβάτι προορίζεται για χρήση από νεογέννητα. Αν το παιδί μπορεί να στέκεται μόνο του ή να σκαρφαλώνει έξω από το κρεβάτι, διακόψτε τη χρήση του.
- Το κάγκελο του κρεβατιού μπορεί να χρησιμοποιηθεί σε 2 θέσεις.
- Το στρώμα που θα χρησιμοποιηθεί πρέπει να έχει διαστάσεις ανάλογες των τεχνικών προδιαγραφών του κατασκευαστή. Το ελάχιστο μέγεθος που μπορεί να χρησιμοποιηθεί είναι 180x80cm. Λάβετε υπόψη ότι δεν πρέπει να υπάρχει διάκενο μεγαλύτερο από 30 mm μεταξύ του στρώματος και των πλευρικών άκρων σε οποιαδήποτε θέση του στρώματος.
- Μην χρησιμοποιείτε το κρεβάτι πριν ενεργοποιήσετε και ελέγξετε τους μηχανισμούς κλειδώματος.
- Όλες οι συνδέσεις πρέπει να σφίγγονται σωστά, να ελέγχονται τακτικά και να σφίγγονται ξανά όταν χρειάζεται. Οι βίδες και οι κοχλίες δεν πρέπει να είναι χαλαρά γιατί ένα παιδί μπορεί να πιέσει μέρη του σώματος ή να σκαλώσουν τα ρούχα του (π.χ. κορδόνια, κολιέ, κορδέλες για μωρά-κούκλες κ.λπ.). Υπάρχει κίνδυνος στραγγαλισμού.
- Το κρεβάτι πρέπει να χρησιμοποιείται μόνο σε στεγνή, σταθερή και επίπεδη επιφάνεια μακριά από ηλεκτρικές πρίζες.
- Αν αφήσετε το παιδί χωρίς επίβλεψη στο παιδικό κρεβάτι, πάντα να βεβαιώνετε ότι τυχόν πτυσσόμενα τμήματα του κρεβατιού είναι κλειδωμένα.
- Ποτέ μην μετακινείτε το κρεβάτι ενώ βρίσκεται μέσα το παιδί.
- Μετά τη συναρμολόγηση, να μην αποσυναρμολογείται.

*Το στρώμα δεν συμπεριλαμβάνεται



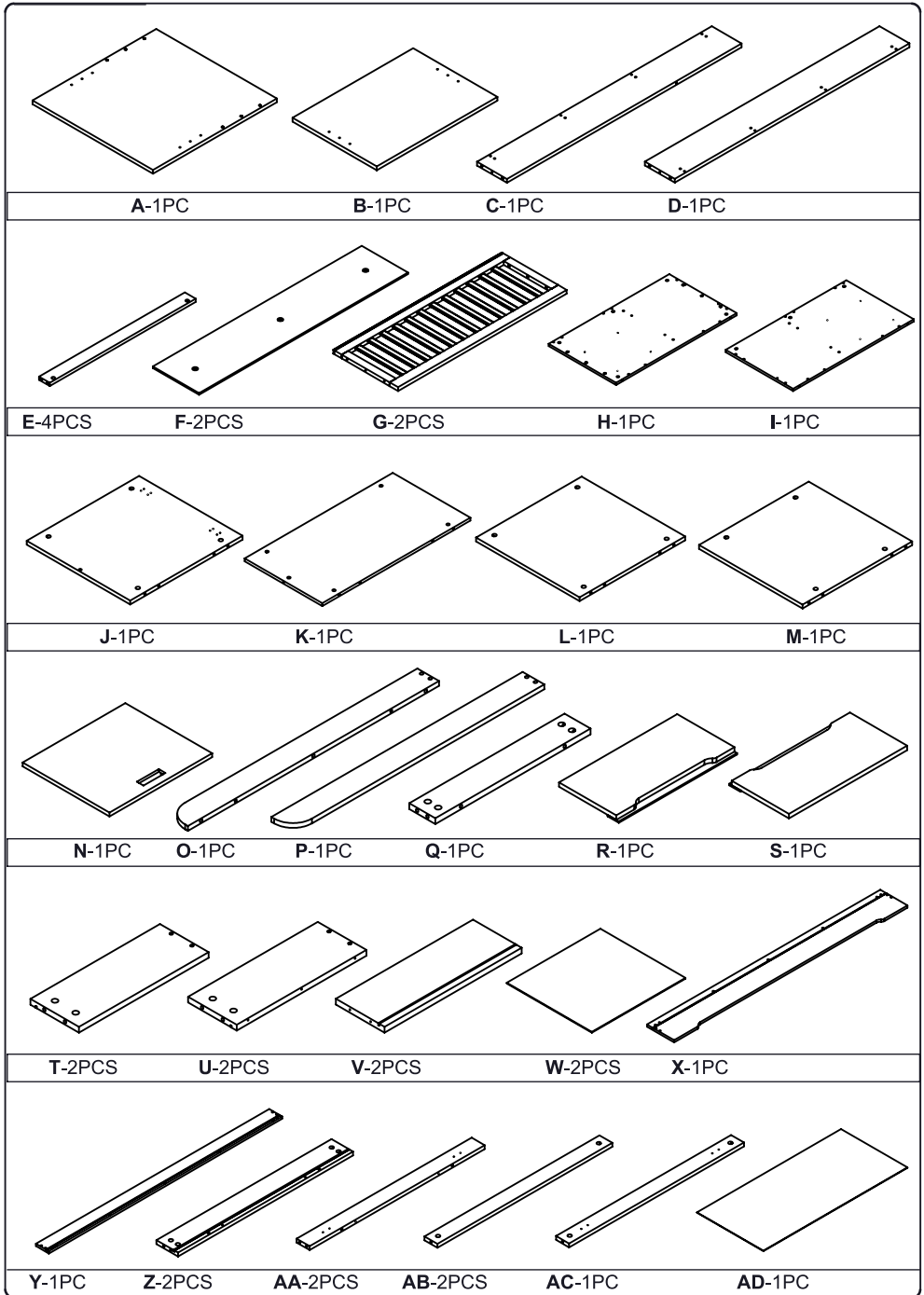
ΠΡΟΣΟΧΗ !!!

Ποτέ μην αφήνετε το παιδί σας χωρίς επίτηρηση!

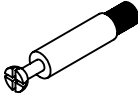
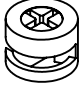
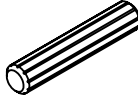



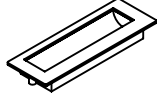

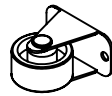

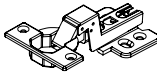
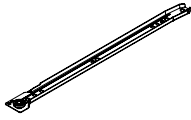
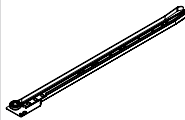
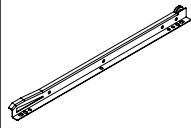
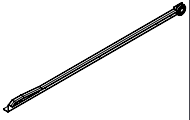
Εξοπλίστε το παιδικό δωμάτιο με μια ενδοεπικοινωνία της Bebe Stars



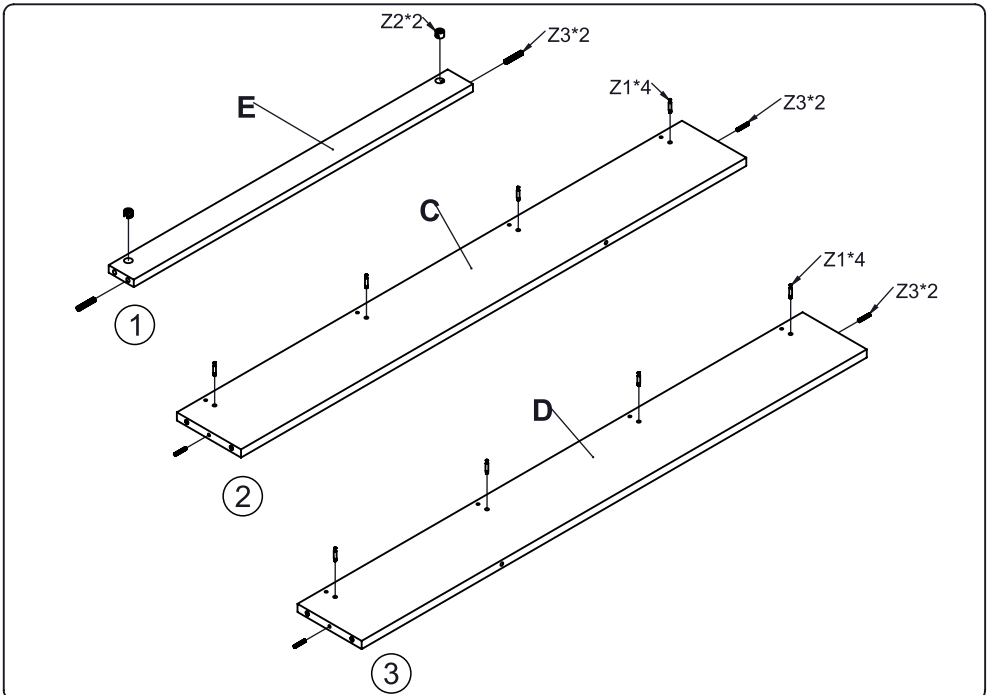
BED PARTS | МЕПН КРЕВАТИОУ

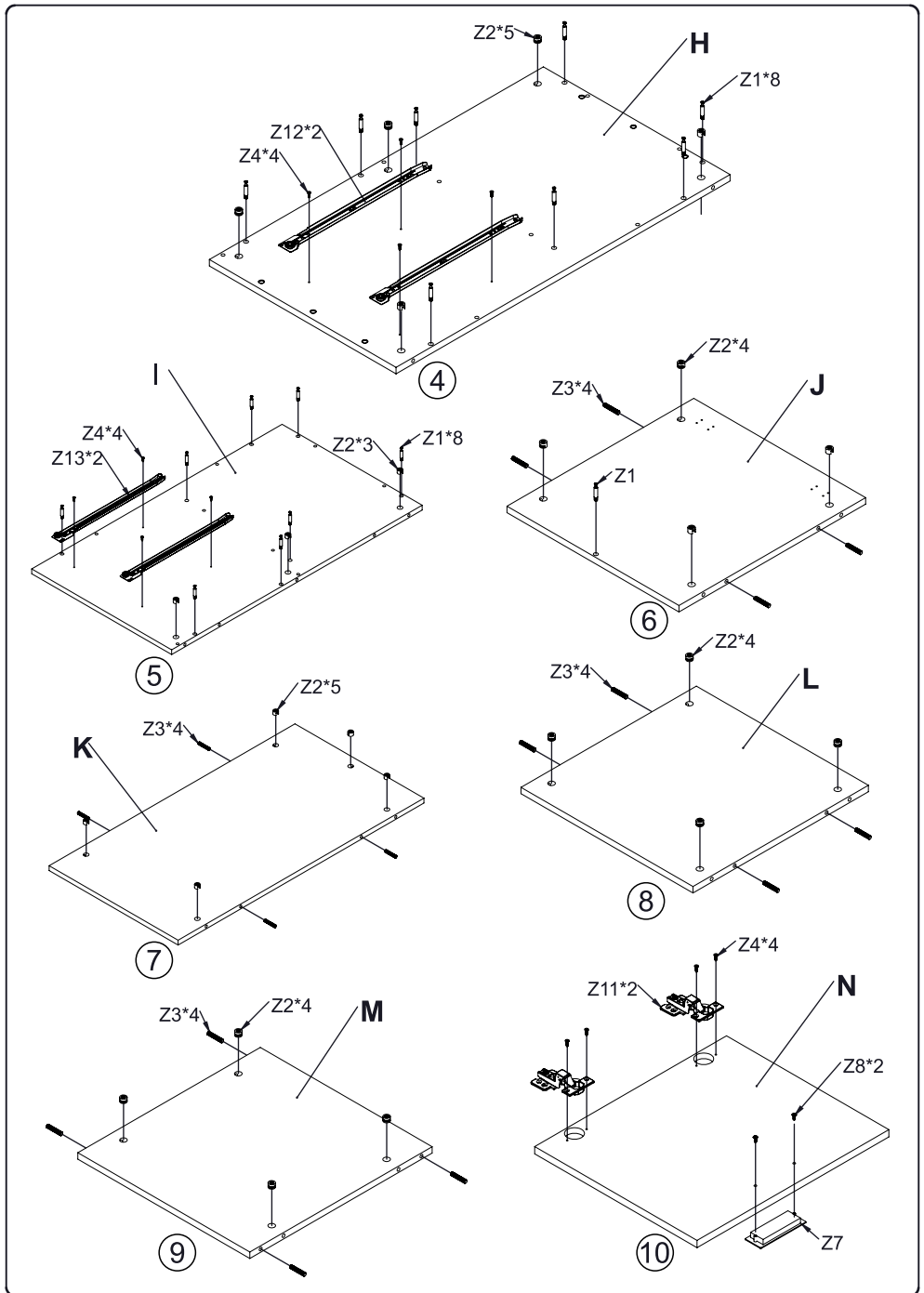


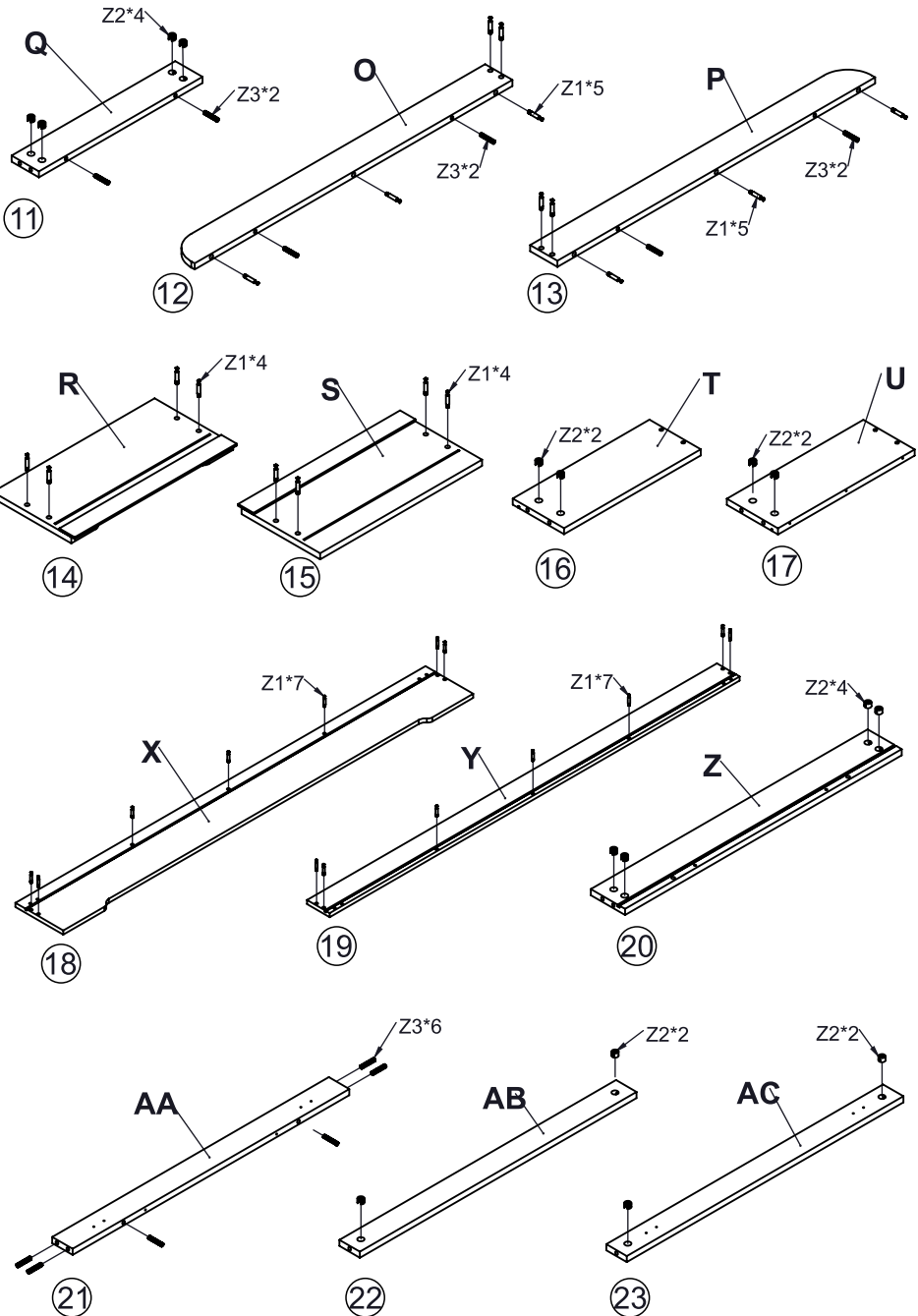
BED PARTS | ΜΕΡΗ ΚΡΕΒΑΤΙΟΥ

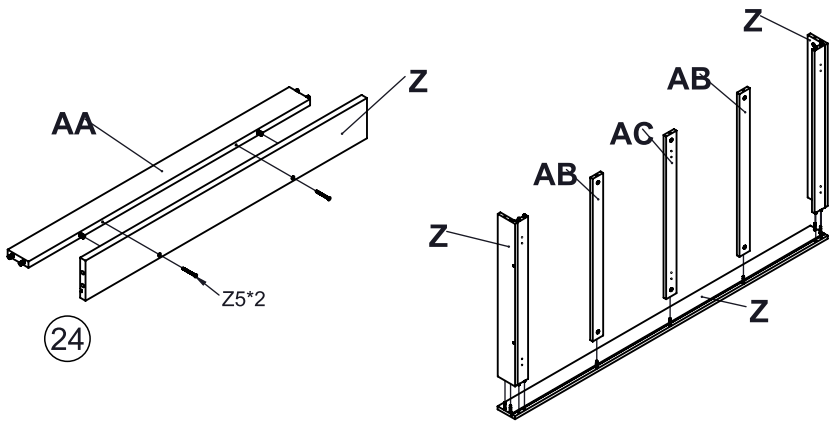
				
Z1 59PCS	Z2 59PCS	Z3 46PCS	Z4 52PCS	Z5 12PCS
				
Z6 16PCS	Z7 1PC	Z8 2PCS	Z9 6PCS	Z10 1PC
				
Z11 2PCS	Z12 2PCS	Z13 2PCS	Z14 2PCS	Z15 2PCS

ASSEMBLY | ΣΥΝΑΡΜΟΛΟΓΗΣΗ



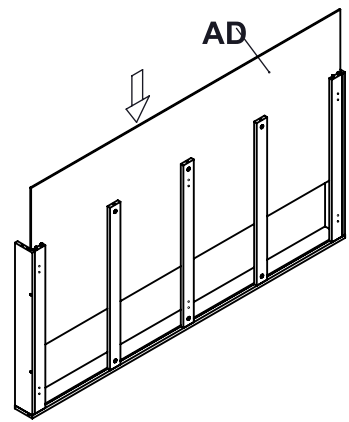




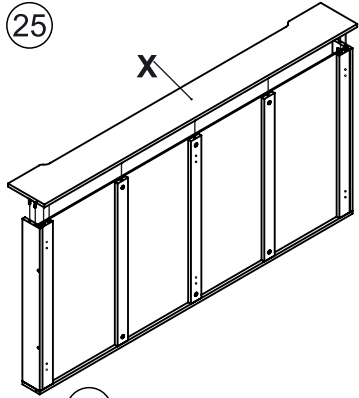


24

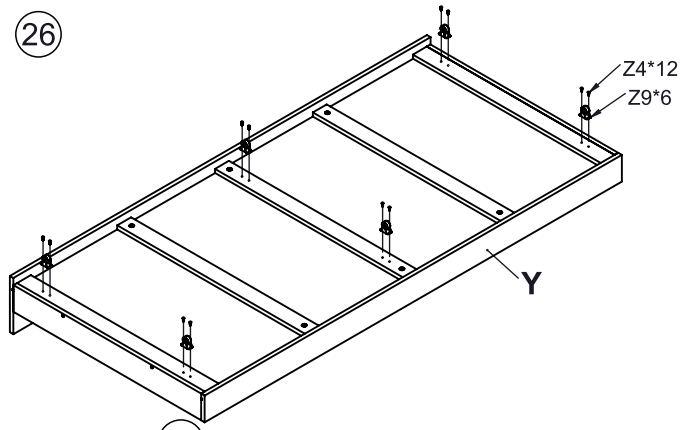
25



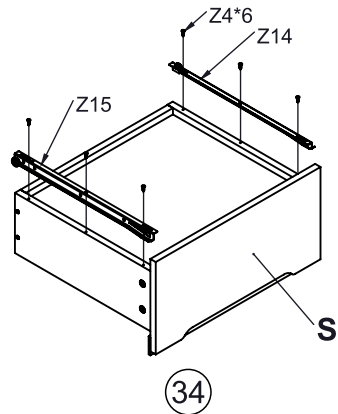
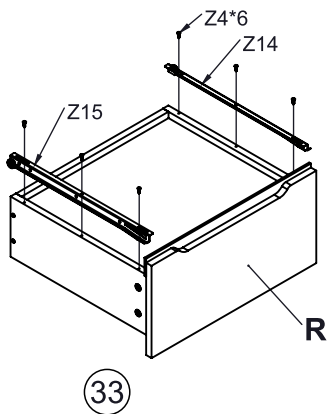
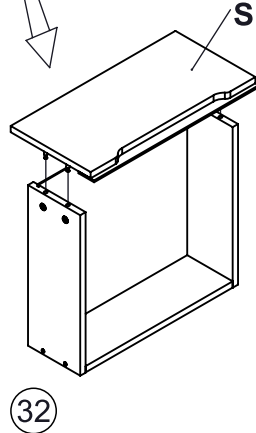
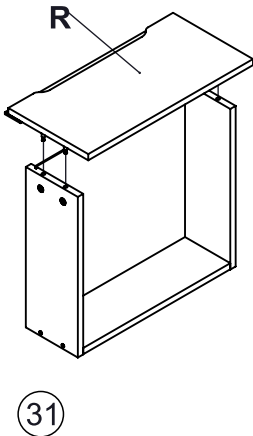
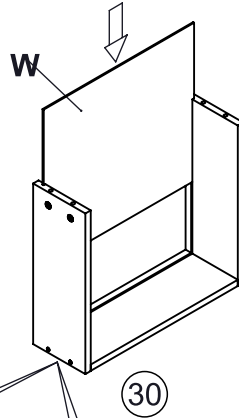
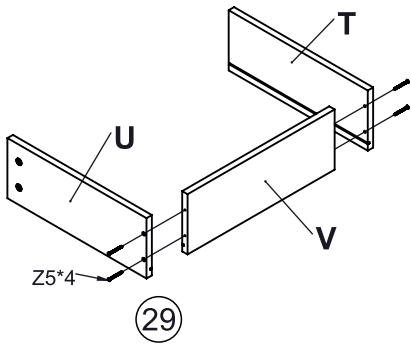
26

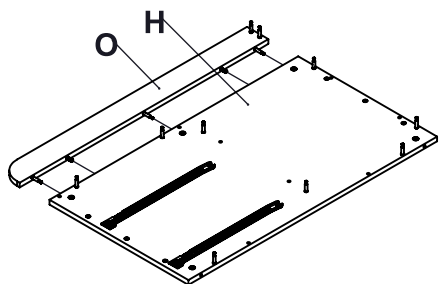


27

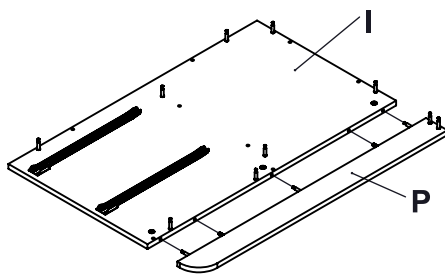


28

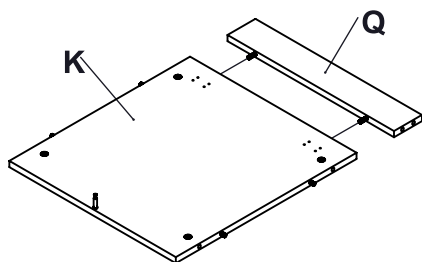




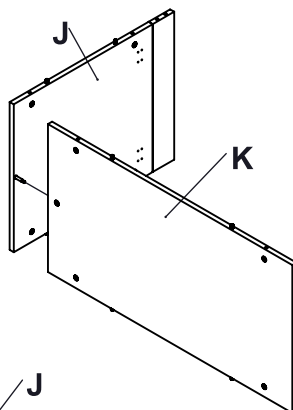
35



36



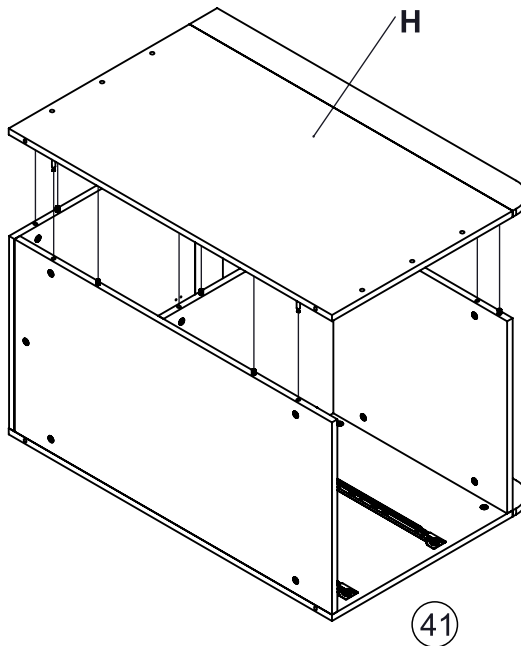
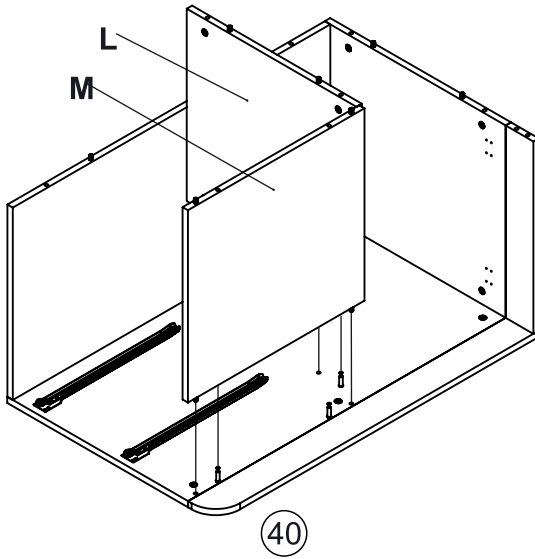
37

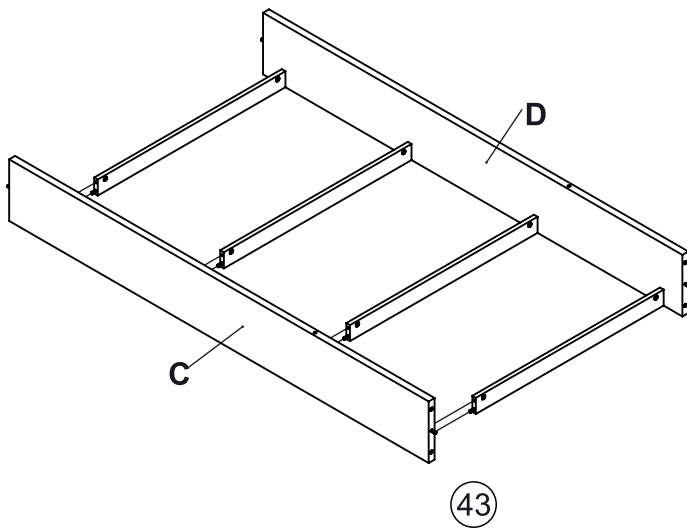
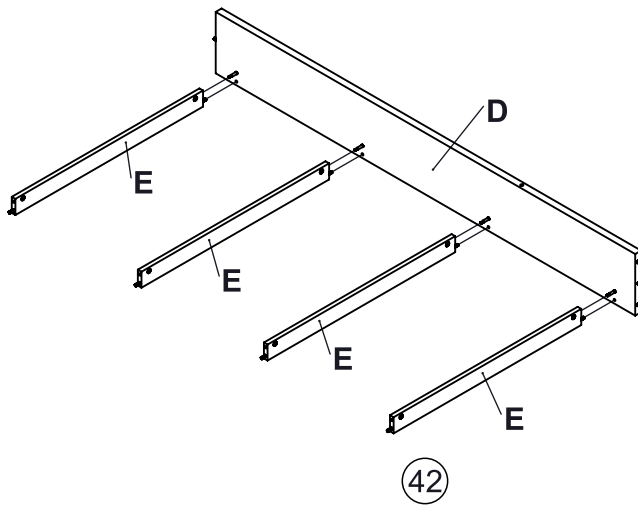


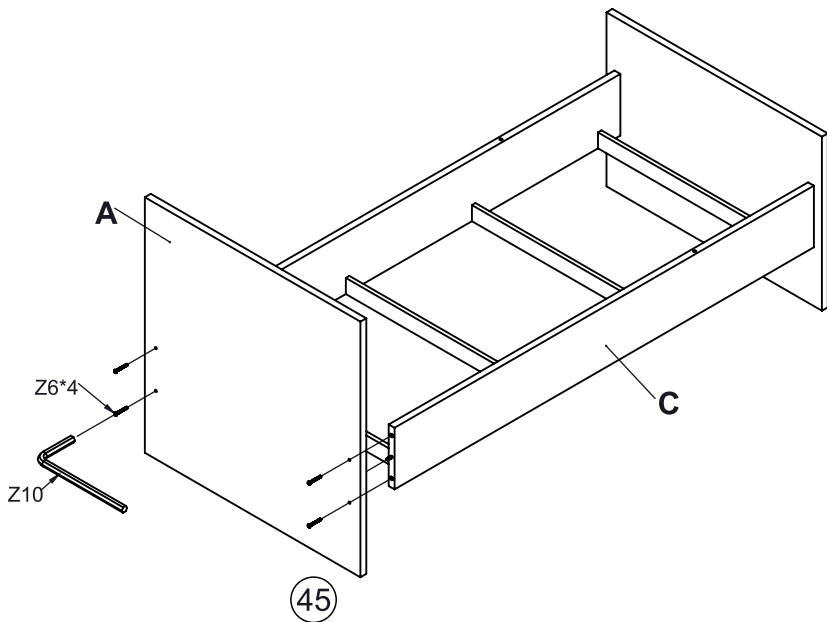
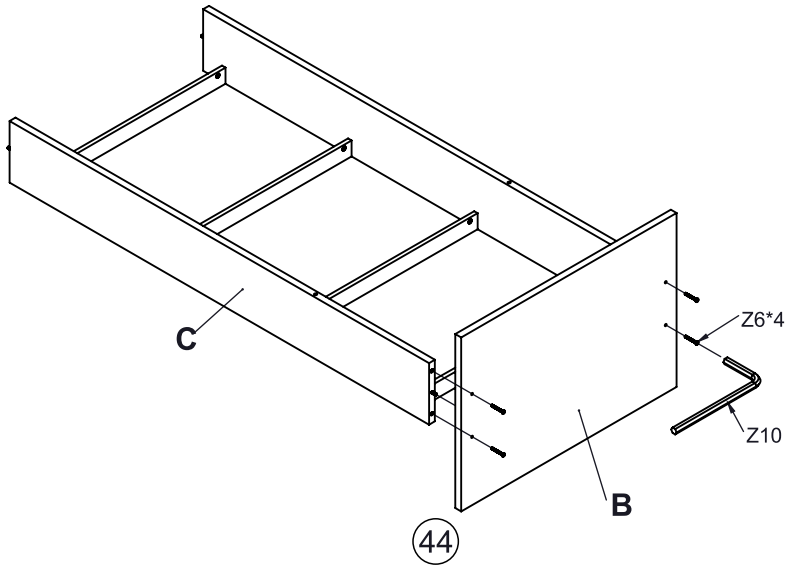
38

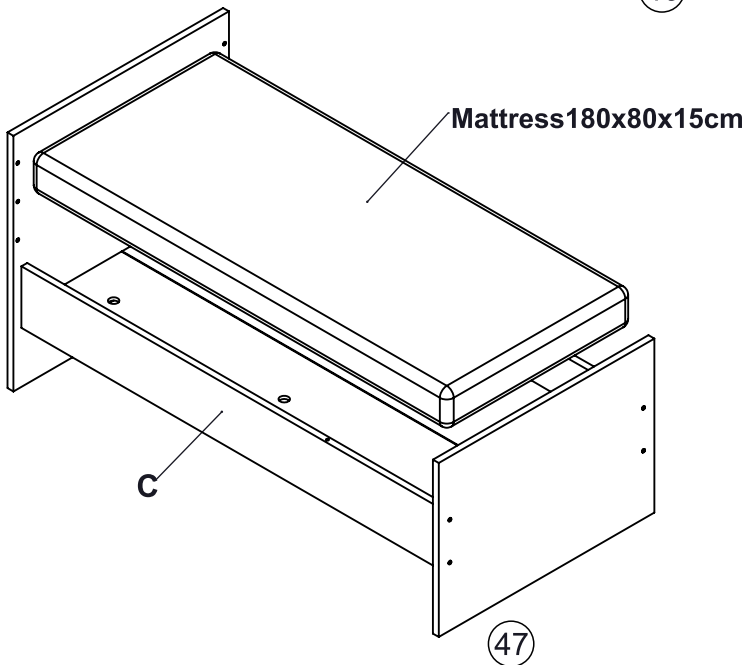
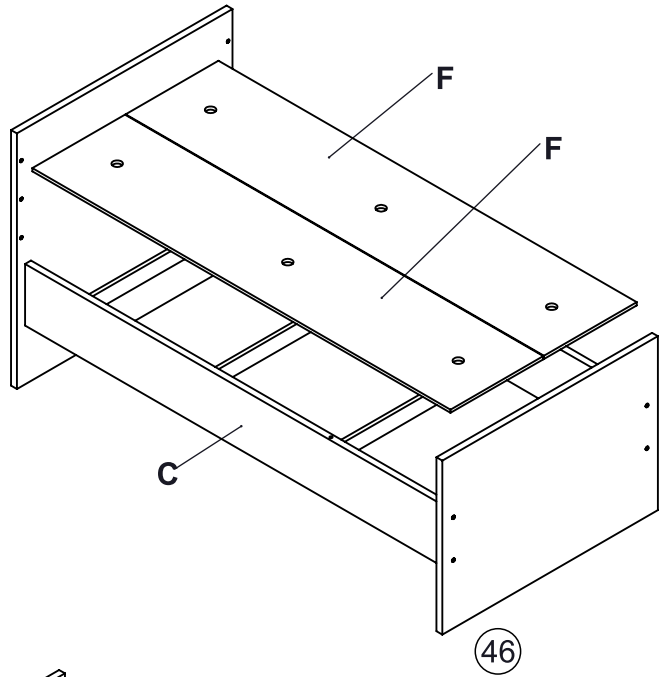


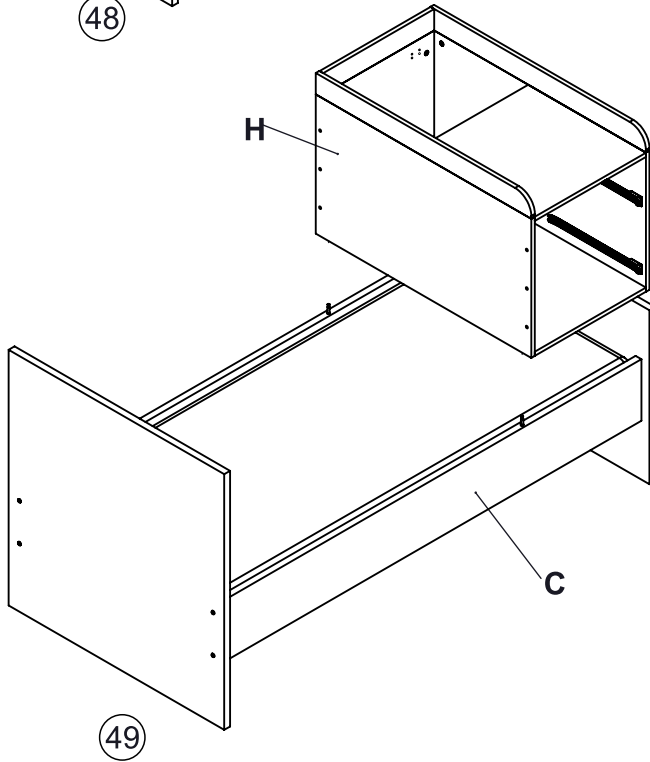
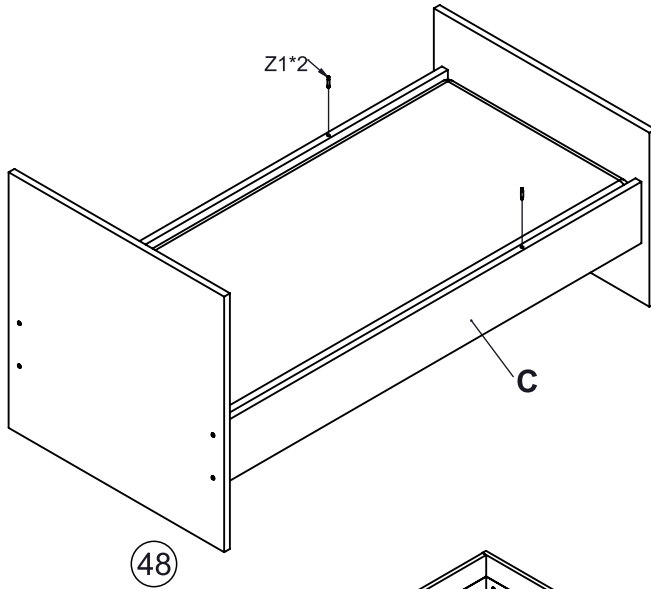
39

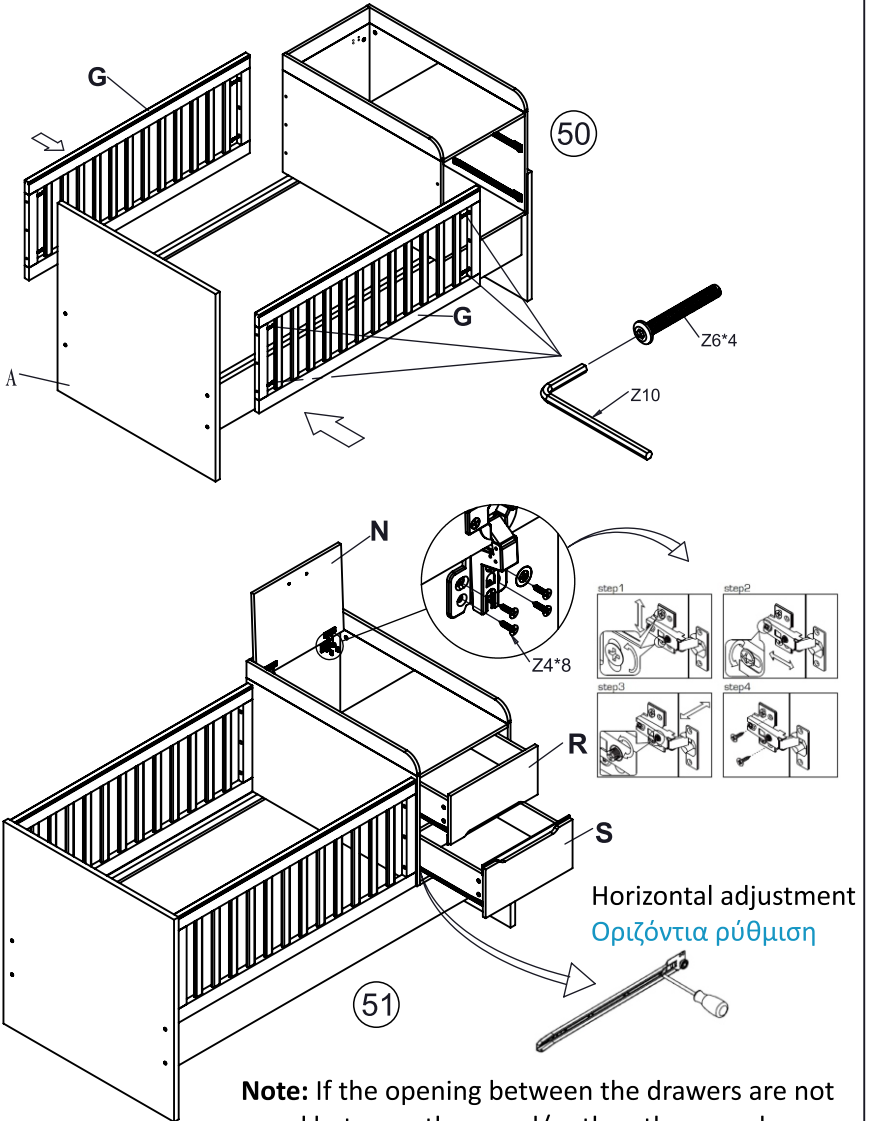












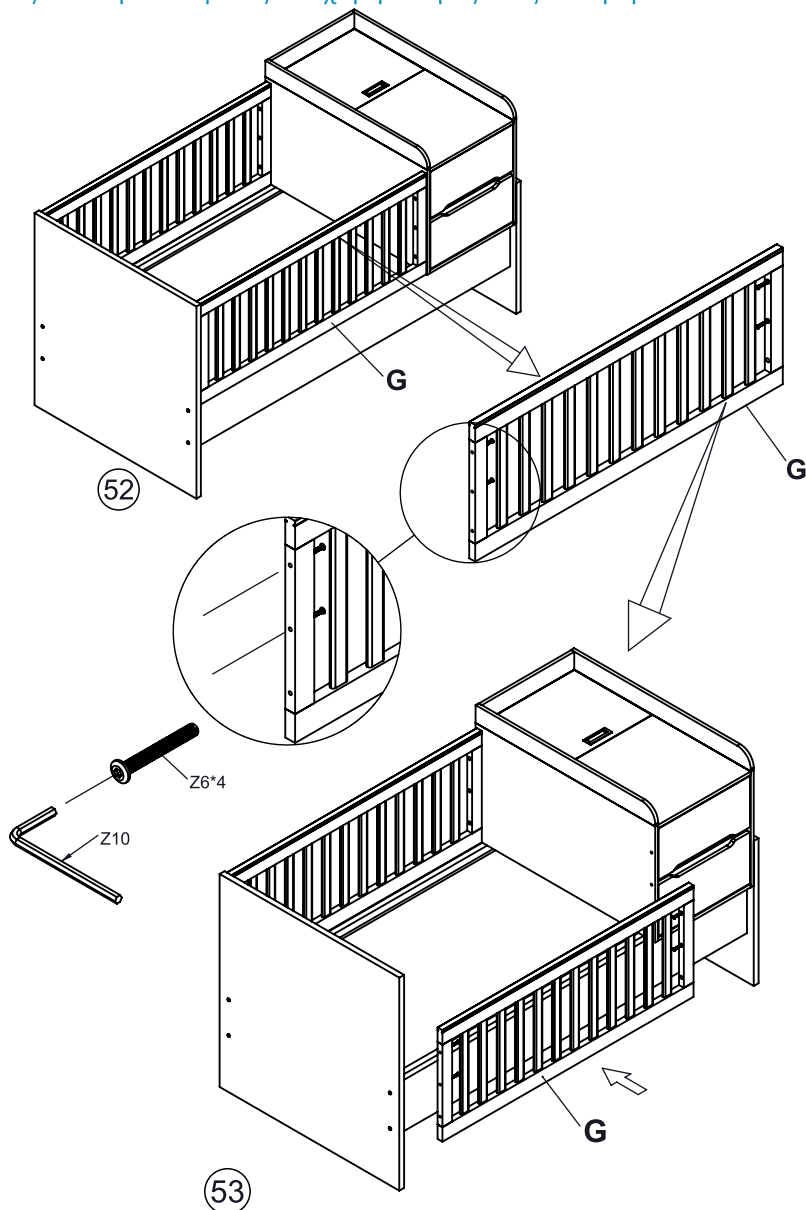
Note: If the opening between the drawers are not equal between them and/or the other panels, you can adjust this by changing the screw in the drawer conductor position as specified below.

Σημείωση: Εάν το άνοιγμα μεταξύ των συρταριών δεν είναι ίσο μεταξύ τους ή / και των άλλων πλαισίων, μπορείτε να το ρυθμίσετε αλλάζοντας τη βίδα στη θέση του αγωγού του συρταριού, όπως στην παρακάτω εικόνα.

LOWERING THE RAIL | ΑΛΛΑΓΗ ΘΕΣΗΣ ΚΑΓΚΕΛΟΥ

To lower the rail, unfix the screws and match the two upper holes of the rail to the lower two holes of the bed.

Για να κατεβάσετε το κάγκελο, ξεβιδώστε τις βίδες και ταιριάξτε τις δύο επάνω οπές του κάγκελου με τις δύο χαμηλότερες οπές του κρεβατιού.



DRAWER DIMENSIONS | ΔΙΑΣΤΑΣΕΙΣ ΣΥΡΤΑΡΙΕΡΑΣ

Για να τοποθετήσετε το στρώμα αλλαξιέρας* στην θέση αλλαξιέρας, εφαρμόστε από επάνω και σπρώξτε προς τα μέσα.

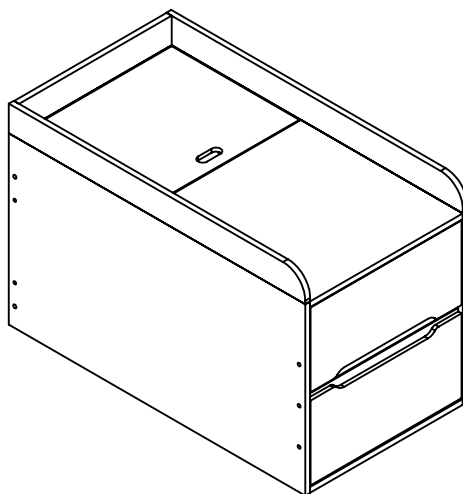
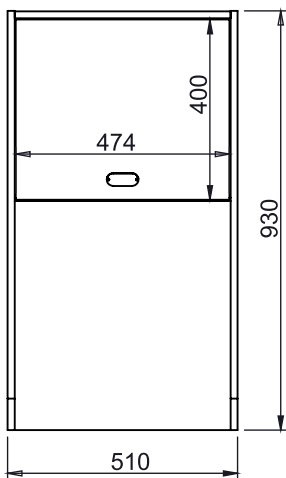
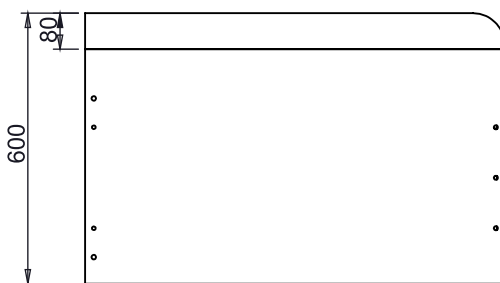
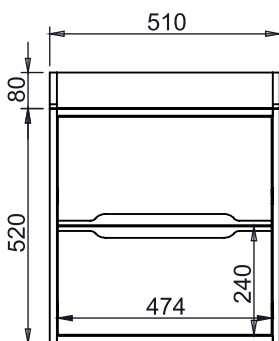
Διαστάσεις στρώματος αλλαξιέρας:

Μήκος: 47cm/Πλάτος: 80cm/Υψος: 5cm

To fix the changing mat* in the changer unit, place it from the top and slide it all the way to the back of the unit.

Changing mat dimensions:

Length: 47cm/Width: 80cm/Height: 5cm



*Το στρώμα αλλαξιέρας δεν συμπεριλαμβάνεται.

*Changing mat not included.

Thank you for choosing Bebe Stars products

Ευχαριστούμε για την προτίμηση σας
στα παιδικά προϊόντα Bebe Stars



FOLLOW US

www.bebestars.gr



bebestarsbygilis



@bebe.stars



bebestarsbygilis



63200 | Nea Moudania | Greece